



Aplicación


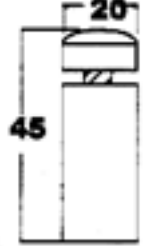

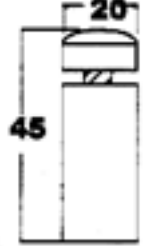

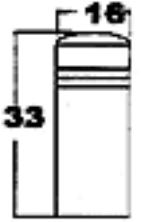
Nuestros sistemas de fijación Signhold acabados en oro/plata pueden ser aplicados a múltiples trabajos. No son sólo sistemas de fijación, además son parte de la decoración.


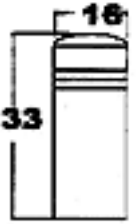

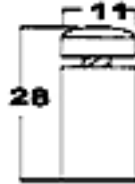

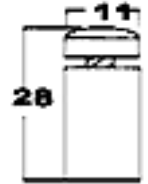
Rango de Aplicación

- Decoración
- Escaparatismo
- Rótulos
- Placas conmemorativas
- Trofeos
- Productos de Regalo
- Galerías
- Centros de Arte
- Placas Identificación
- Señalización Interna
- Expositores

Sujeciones acabado redondo

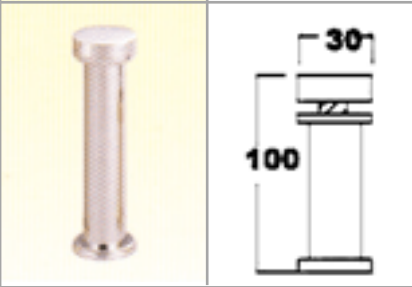
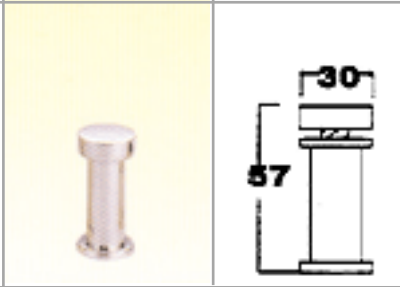
SIGNHOLD™

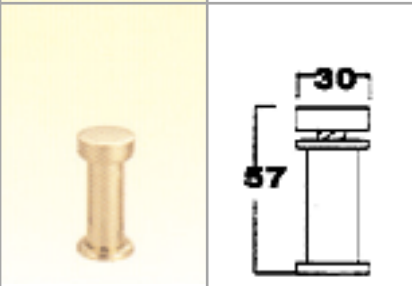
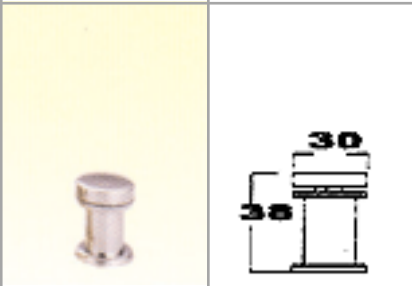
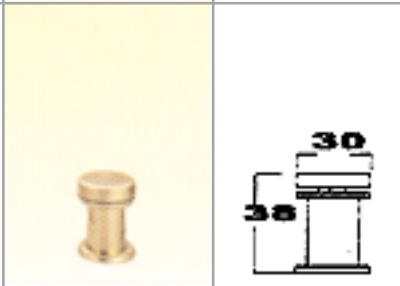
TAMAÑO						
Nº Serie	SH-AS11S		SH-AS12D		SH-AS21S	
Acabado Color	Plata		Oro		Plata/Oro	
Medidas	D 0mm x 45mm(L)		D 0mm x 45mm(L)		D16mm x 33mm(L)	
Grosor	Max. 22mm		Max. 22mm		Max. 12mm	

TAMAÑO						
Nº Serie	SH-A22D/S		SH-A31S		SH-A32D	
Acabado Color	Oro/Plata		Plata		Oro	
Medidas	D16mm x 33mm(L)		D11mm x 28mm(L)		D11mm x 28mm(L)	
Grosor	Max. 12mm		Max. 14mm		Max. 14mm	

Sujeciones acabado plano

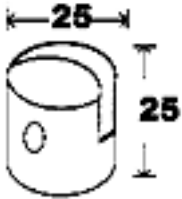


SIGNHOLD™

TAMAÑO			
Nº Serie	SH-AS11S	SH-AS12D	SH-AS21S
Acabado Color	Plata	Oro	Plata
Medidas	30mm x 100mm	30mm x 100mm	30mm x 57mm
Grosor	30mm	30mm	30mm

TAMAÑO			
Nº Serie	SH-AS22D	SH-AS31S	SH-AS32D
Acabado Color	Oro	Plata	Oro
Medidas	30mm x 57mm	30mm x 38mm	30mm x 38mm
Grosor	30mm	22mm	22mm

Sujeciones en arco de pie



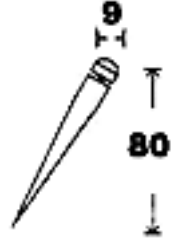

SIGNHOLD™

TAMAÑO								
Nº Serie	SH-B11S		SH-B12D		SH-B21S		SH-B22D	
Acabado Color	ARCO/Plata		ARCO/Oro		Plano/Plata		Plano/Oro	
Medidas	25mm x 25mm(H)		25mm x 25mm(H)		25mm x 25mm(H)		25mm x 25mm(H)	
Grosor	Max. 10mm		Max. 10mm		Max. 10mm		Max. 10mm	

TAMAÑO		
Nº Serie	SH-C31S	SH-C32D
Acabado Color	Semicirc/Plata	Semicirc/Oro
Medidas	75x25mm(H)	75x25mm(H)
Grosor	Max.10mm	Max. 10mm

Otras Sujeciones...

SIGNHOLD™

TAMAÑO				
				
Nº Serie	SH-C11S	SH-C12D	SH-C21S	SH-C22D
Acabado Color	Plata	Oro	Plata	Oro
Medidas	30 x 100mm	30 x 100mm	30 x 57mm	30 x 57mm
Grosor	30mm	30mm	30mm	30mm

TAMAÑO		
Nº Serie	SH-B31S	SH-B32D
Acabado Color	Plata	Oro
Medidas	30 x 38mm	30 x 38mm
Grosor	22mm	22mm

